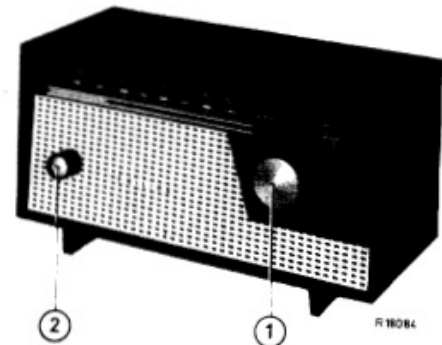
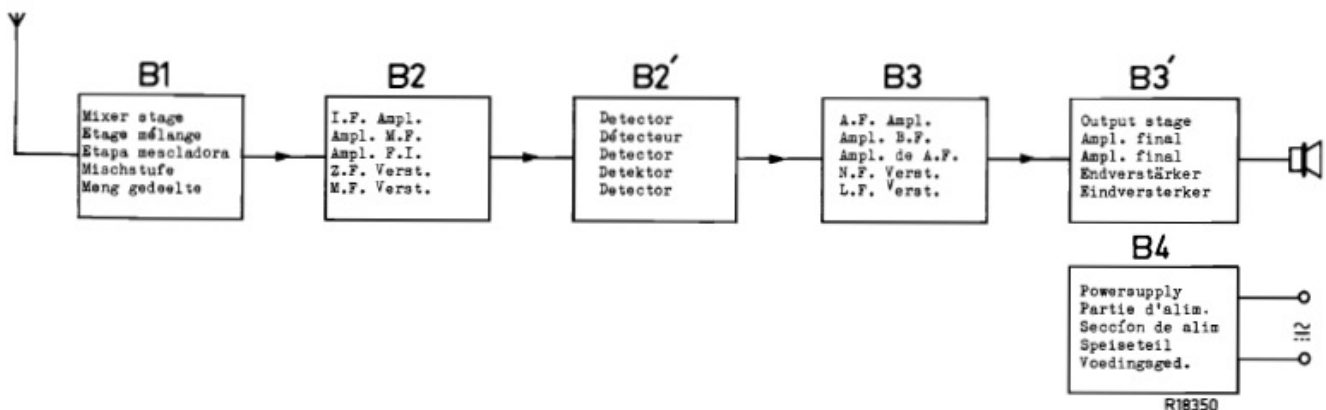


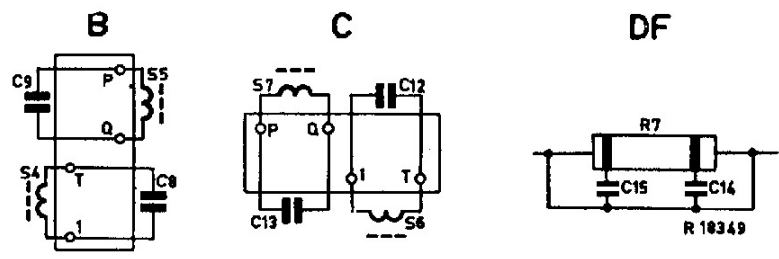
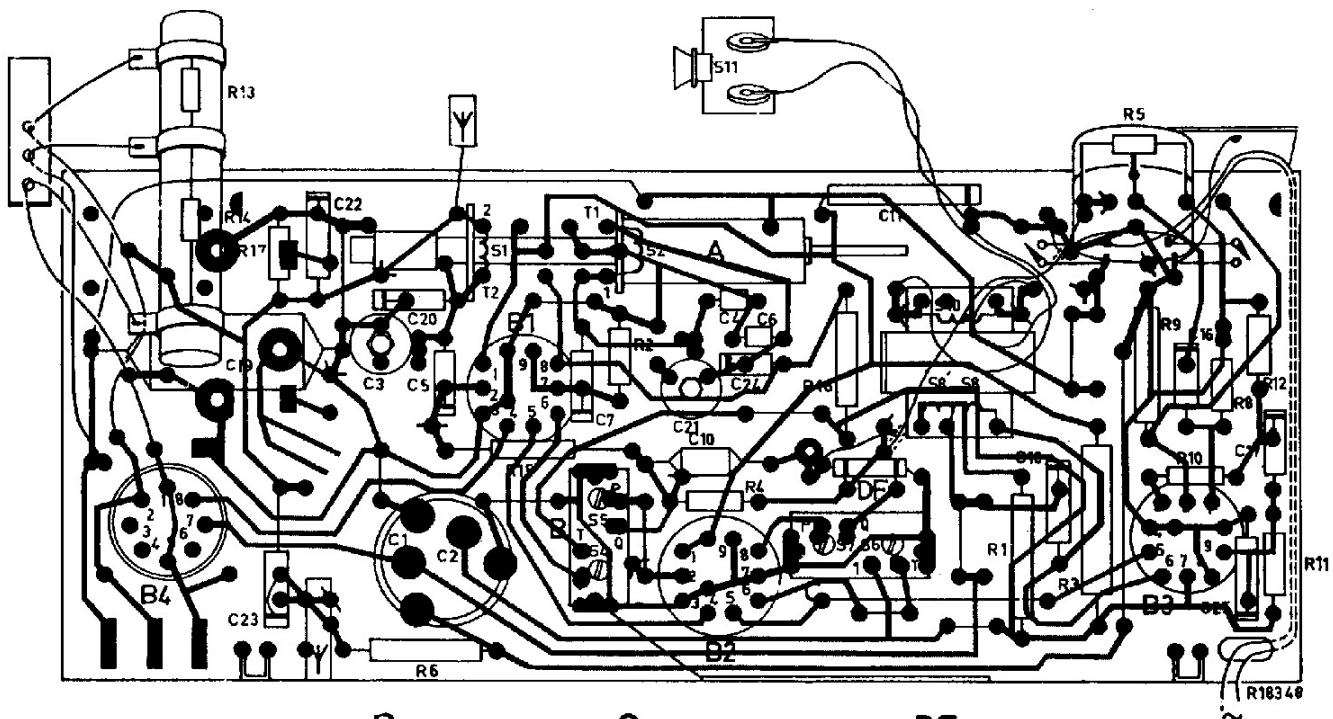
notes

BOX 97 U
00R-00K-00L

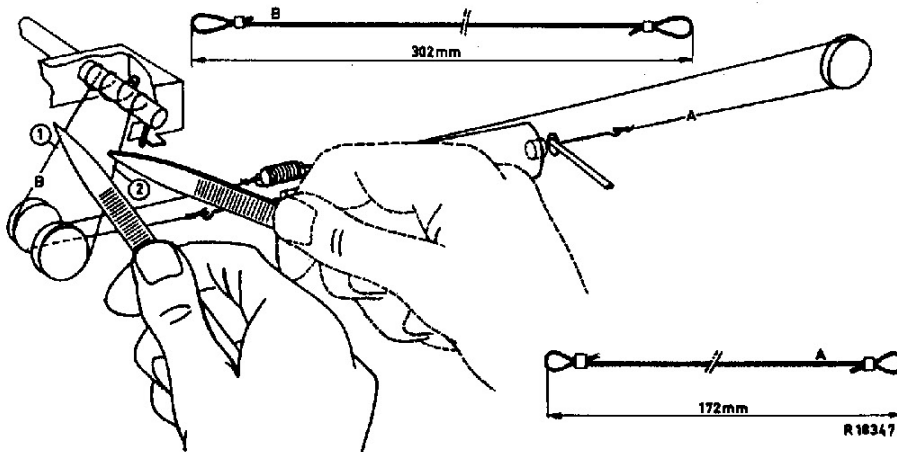


Tuning Syntonisation 1. Sintonia Abstimmung Afstemming	Mains switch + Volume control Interrupteur de réseau + Contrôle de volume 2. Interruptor de red + Control de volumen Netzschalter + Lautstärkereglér Netschakelaar + Volume regelaar
Loudspeaker - Haut-parleur Altavoz Lautsprecher - Luidspreker AD 1400	Mains voltages - Tensions de réseau Tensiones de red Netzspannungen - Netspanningen 110-127 V 220 V
I.F.-M.F.-F.I.-Z.F.-M.F. 452 kc/s	Consumption - Consommation Consumo Verbrauch - Verbruik 43 W (220 V) 23 W (127 V) 17 W (110 V)
Dimensions - Dimensions Dimensiones Abmessungen - Afmetingen 261x142x142 mm.	
Wave range - Gamme d'onde - Margen de ondas - Wellenbereich - Golfbereik K.W.- P.O.- O.N.- M.W.-M.G. 185-580 m (1622-517 kc/s).	





	Tuning unit Unité Sint. Unidad de Sint. Abstimmeinheit Afstemeenheid	Signal Signal Señal Signal Signaal	Trim for max. output Régler au max. de sortie Ajustese para tensión max. Trimmen auf max. output Trimmen op max. output
I.F.-M.F.-F.I.-Z.F.-N.F.	Min.	452 kc/s via 33.000 pF - g1b1	S7, S6, S4, S5
R.F. Circuits Circuits H.F. Circuitos de R.F. H.F. Kreise H.F. Kringen	Max.	512 kc/s	C21
	Tune Syntoniser Sintonizese Abstimmen Afstemmen	1450 kc/s	C3
S1 } S2 } S4 } S5 } C8 } C9 }	A3 791 86	S8 } S9 } S10 }	A3 154 07
S6 } S7 } C12 } C13 }	A3 906 00	C1 } C2 }	AG 5307/32+32
		C10	906/L47K
		C19	906/V100K
		R1	927/G820E
		R3	B8 305 08B/15K
		R5	B1 640 26
		R9	E 001 AG/A470E
		R13 } R14 }	B1 634 85



Adjustment of the driving cord.

The adjustment of the driving cord should be done with the chassis in the cabinet. With the tuning knob turned entirely clockwise (against the stud) the core of the coil is entirely in the coil. There should however be a space of $\frac{1}{8}$ mm between the pertinax plate (at the end of the coil core) and the coil box.

The correct adjustment will be obtained as follows:

1. Space larger than $\frac{1}{8}$ mm.
Mount a $\frac{1}{8}$ mm. wire (for instance mounting wire) between pertinax plate and coil box (see fig.) Hold cord ① with a pair of tweezers - turn tuning knob slightly counter clockwise - release cord - turn knob fully clockwise. When the correct space of $\frac{1}{8}$ mm has not been reached, repeat the above operations. Finally seal the cord through cam on driving spindle with sealing wax.
2. Coil core entirely in the coil but pin on the spindle not against the stud.
Mount the $\frac{1}{8}$ mm wire between pertinax plate and coil box hold cord ② - turn tuning knob fully clockwise until it is against the stud. Finally seal the cord through the cam on the driving spindle with sealing wax.

Ajustage de la corde d'entraînement.

L'ajustage de la corde d'entraînement se fait avec le châssis dans le coffret. Avec le bouton d'accord tourné entièrement vers la droite (contre la butée) le noyau de la bobine se trouve entièrement dans la bobine. Il doit se trouver toutefois un espace de $\frac{1}{8}$ mm entre la plaque de pertinax (au bout du noyau de bobine) et la boîte de bobine. L'ajustage exact s'obtient comme suit:

1. Espace plus grand que $\frac{1}{8}$ mm.
Monter le fil de $\frac{1}{8}$ mm (par exemple fil de câblage) entre la plaque de pertinax et la boîte de bobine (voir la figure). Retenir la corde ① avec des brucelles - tourner le bouton d'accord un peu vers la gauche - lâcher la corde - tourner le bouton entièrement vers la droite. S'il paraît que l'espace exact de $\frac{1}{8}$ mm n'a pas été atteint répéter les points susmentionnés. Enfin sceller la corde par la came sur l'axe d'entraînement avec de la cire.
2. Noyau de la bobine entièrement dans la bobine, mais la goupille sur l'axe pas contre la butée.
Monter le fil de $\frac{1}{8}$ mm entre la plaque de pertinax et la boîte de bobine - retenir la corde ② - tourner le bouton d'accord vers la droite jusqu'à la butée. Enfin sceller la corde par la came sur l'axe d'entraînement avec de la cire.

Ajuste de la cuerda de arrastre.

El ajuste de la cuerda de arrastre se hace con el chasis en el mueble. Con el botón de sintonía girado hacia la derecha (contra la parada) el núcleo de la bobina se halla enteramente en la bobina. Sin embargo, debe hallarse un espacio de $\frac{1}{8}$ mm entre la placa de pertinax (al extremo del núcleo de bobina) y la caja de bobina. El ajuste correcto puede obtenerse de la siguiente manera:

1. Espacio mayor que $\frac{1}{8}$ mm.
Dispóngase el hilo de $\frac{1}{8}$ mm (por ejemplo lambré de conexiones) entre la placa de pertinax y la caja de bobina (véase la figura). Deténgase la cuerda ① con unas pinzas - hágase girar el botón de sintonía un poco hacia la izquierda - suéltese la cuerda - hágase girar el botón enteramente hacia la derecha. Cuando resulta que no se alcanza el espacio exacto de $\frac{1}{8}$ mm, repítense los puntos mencionados arriba. Finalmente precíntese la cuerda con la leva sobre el eje de arrastre con cera.
2. Núcleo de bobina enteramente en la bobina, pero la espira sobre el eje no contra la parada.
Dispóngase el hilo de $\frac{1}{8}$ mm entre la placa de pertinax y la caja de bobina - deténgase la cuerda ② - hágase girar el botón de sintonía hacia la derecha hasta contra la parada. Finalmente precíntese la cuerda por la leva sobre el eje de arrastre con cera.

Einstellung der Antriebsachse.

Die Einstellung der Antriebsachse erfolgt mit dem Chassis im Gehäuse. Mit dem Abstimmknopf ganz rechts herum gedreht (gegen den Anschlag) befindet sich der Spulenkern völlig in der Spule. Es muss sich jedoch ein Zwischenraum von $\frac{1}{8}$ mm zwischen der Pertinax Platte (am Ende des Spulenkerns) und dem Spulenbecher befinden. Die richtige Einstellung erhält man wie folgt:

1. Zwischenraum grösser als $\frac{1}{8}$ mm.
Draht von $\frac{1}{8}$ mm (z.B. Montage draht) zwischen Pertinax-Platte und Spulenbecher anbringen (siehe Abb.) - Schnur ① mit Pinzette festhalten - Abstimmknopf etwas links herumdrehen - Schnur loslassen - Knopf ganz nach rechts drehen. Wenn sich herausstellt, dass der richtige Zwischenraum von $\frac{1}{8}$ mm nicht erreicht ist, Obenstehendes wiederholen. Schliesslich Schnur durch Nocken auf Antriebsachse mit Siegelack festkleben.
2. Spulenkern ganz in der Spule, doch Stift auf der Achse nicht gegen den Anschlag.
Draht von $\frac{1}{8}$ mm zwischen Pertinax Platte und Spulenbecher anbringen - Schnur ② festhalten - Abstimmknopf rechts herumdrehen bis gegen den Anschlag. Schliesslich Schnur durch Nocken auf Antriebsachse mit Siegelack festkleben.

Instellen aandrijfsnaar.

Het instellen van de aandrijfsnaar geschiedt met het chassis in de kast. Met de afstemknop geheel rechtsom gedraaid (tegen de stuit) bevindt de spoelkern zich geheel in de spoel. Evenwel dient zich een tussenruimte van $\frac{1}{8}$ mm te bevinden tussen het pertinax plaatje (aan het uiteinde van de spoelkern) en de spoelbus. De juiste instelling verkrijgt men als volgt:

1. Tussenruimte groter $\frac{1}{8}$ mm.
Draadje van $\frac{1}{8}$ mm (b.v. montagedraad) tussen pertinax plaatje en spoelbus aanbrengen (zie fig.) - snaar ① vasthouden met pincet - afstemknop iets linksom draaien - snaar los laten - knop geheel naar rechts draaien. Blijkt de juiste tussenruimte van $\frac{1}{8}$ mm niet bereikt te zijn, bovenstaande herhalen. Tenslotte snaar door nok op aandrijfas aflakken met borglak.
2. Spoelkern geheel in de spoel, doch pen op de aa niet tegen de stuit.
Draadje van $\frac{1}{8}$ mm tussen pertinax plaatje en spoelbus aanbrengen - snaar ② vasthouden - afstemknop rechtsom draaien tot tegen de stuit. Tenslotte snaar door nok op aandrijfas aflakken met borglak.